

Mod. Tipo "AXIA 2.1" ditta Schröder

CARATTERISTICHE TECNICHE

Temperatura di colore 4.000K
CRI > 70
Classif. fotometrica IES Full cut-off
Classe di isolamento I e II
Grado di protezione IP66 - IK08
Montaggio braccio a testa palo Ø50-70mm
Resistenza alle sovratensioni Cariche Elettriche Fino a 10kV
Alimentazione 220-240Vac
Frequenza 50-60Hz
Norme di riferimento IEC 60598-2-3, EN 61547, EN 55015, EN 61000-3-2, EN 61000-3-3, EN 61000-4-2, 11

Dimensioni "A" 100mm
Dimensioni "B" 250mm
Dimensioni "C" 103mm

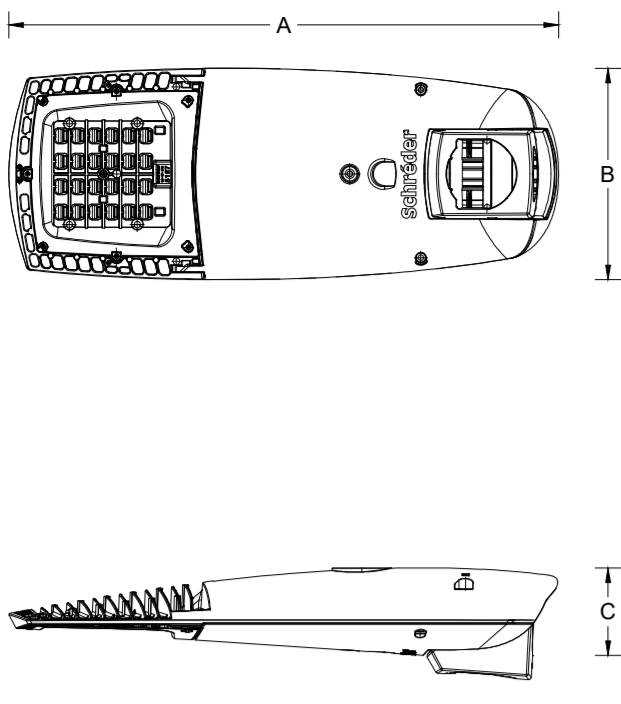


Foto AXIA 2.1

Simbolo

000000

CODICE QUADRO

CODICE PALO

Mod. Tipo "AMPERA Midi-Mini" ditta Schröder

CARATTERISTICHE TECNICHE

Temperatura di colore 4.000K
CRI > 70
Classif. fotometrica IES Full cut-off
Classe di isolamento I e II
Grado di protezione IP66 - IK08
Montaggio braccio a testa palo Ø50-70mm
Resistenza alle sovratensioni Cariche Elettriche Fino a 10kV
Alimentazione 220-240Vac
Frequenza 50-60Hz
Norme di riferimento IEC 60598-2-3, EN 61547, EN 55015, EN 61000-3-2, EN 61000-3-3, EN 61000-4-2, 11

Dimensioni "A" 140-120mm
Dimensioni "B" 140-120mm
Dimensioni "C" 90-120mm

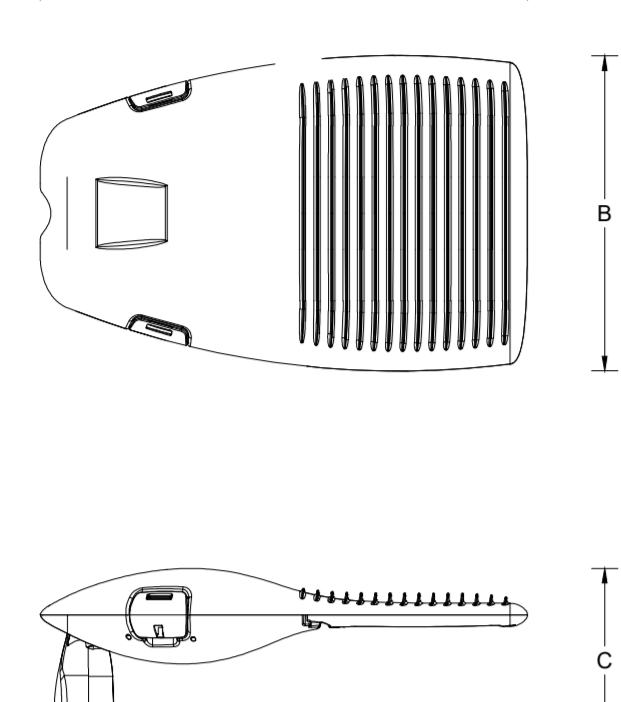


Foto AMPERA Midi-Mini

Simbolo

000000

CODICE QUADRO

CODICE PALO

Mod. Tipo "KAZU" ditta Schröder

CARATTERISTICHE TECNICHE

Temperatura di colore 4.000K
CRI > 70
Classif. fotometrica IES Full cut-off
Classe di isolamento I e II
Grado di protezione IP66 - IK08
Montaggio braccio a testa palo Ø50-70mm
Resistenza alle sovratensioni Cariche Elettriche Fino a 10kV
Alimentazione 220-240Vac
Frequenza 50-60Hz
Norme di riferimento IEC 60598-2-3, EN 61547, EN 55015, EN 61000-3-2, EN 61000-3-3, EN 61000-4-2, 11

Dimensioni "A" 105mm
Dimensioni "B" 105mm
Dimensioni "C" 105mm

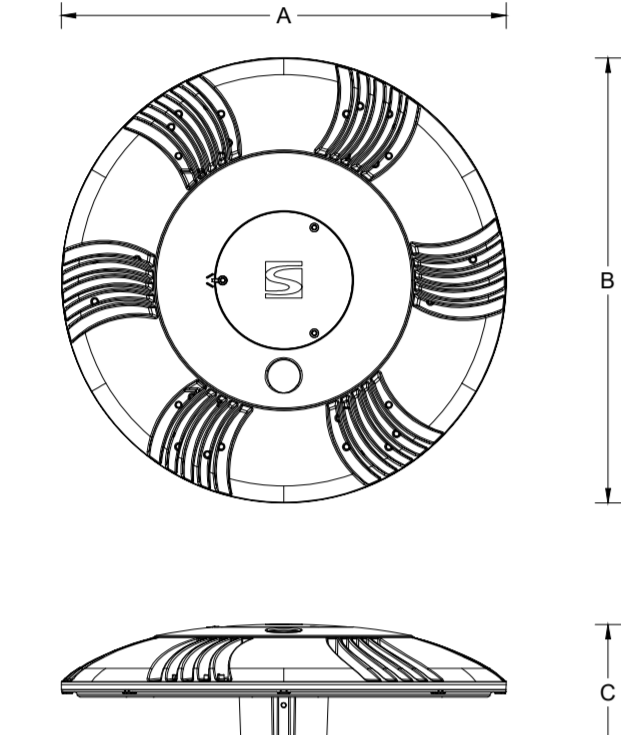


Foto KAZU

Simbolo

000000

CODICE QUADRO

CODICE PALO

Mod. Tipo "STYLAGE" ditta Schröder

CARATTERISTICHE TECNICHE

Temperatura di colore 4.000K
CRI > 70
Classif. fotometrica IES Full cut-off
Classe di isolamento I e II
Grado di protezione IP66 - IK08
Montaggio braccio a testa palo Ø50-70mm
Resistenza alle sovratensioni Cariche Elettriche Fino a 10kV
Alimentazione 220-240Vac
Frequenza 50-60Hz
Norme di riferimento IEC 60598-2-3, EN 61547, EN 55015, EN 61000-3-2, EN 61000-3-3, EN 61000-4-2, 11

Dimensioni "A" 375mm
Dimensioni "B" 375mm
Dimensioni "C" 375mm
Dimensioni "D" 375mm

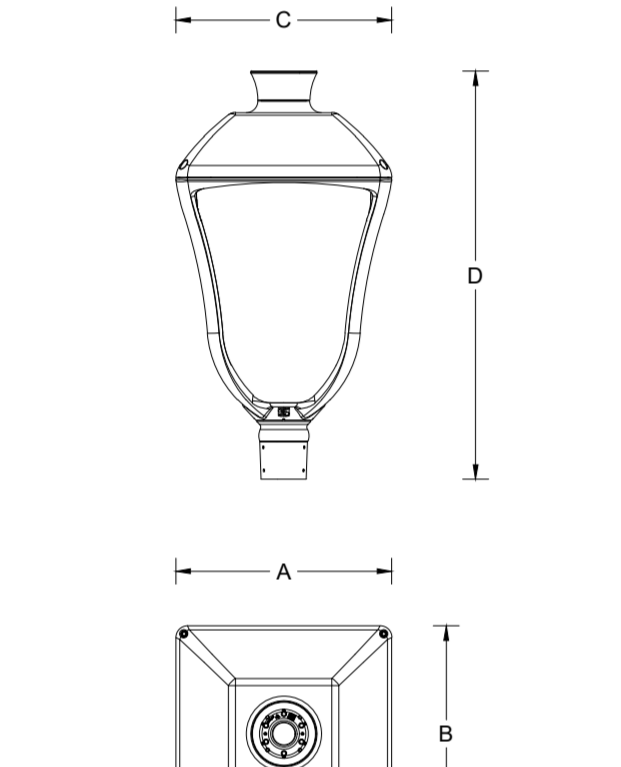


Foto STYLAGE

Simbolo

000000

CODICE QUADRO

CODICE PALO

Mod. Tipo "VALENTINO" ditta Schröder

CARATTERISTICHE TECNICHE

Temperatura di colore 4.000K
CRI > 70
Classif. fotometrica IES n.a.
Classe di isolamento I e II
Grado di protezione IP66 - IK08
Montaggio braccio a testa palo Ø50-70mm
Resistenza alle sovratensioni Cariche Elettriche Fino a 10kV
Alimentazione 220-240Vac
Frequenza 50-60Hz
Norme di riferimento IEC 60598-2-3, EN 61547, EN 55015, EN 61000-3-2, EN 61000-3-3, EN 61000-4-2, 11

Dimensioni "A" 100mm
Dimensioni "B" 100mm
Dimensioni "C" 100mm
Dimensioni "D" 100mm

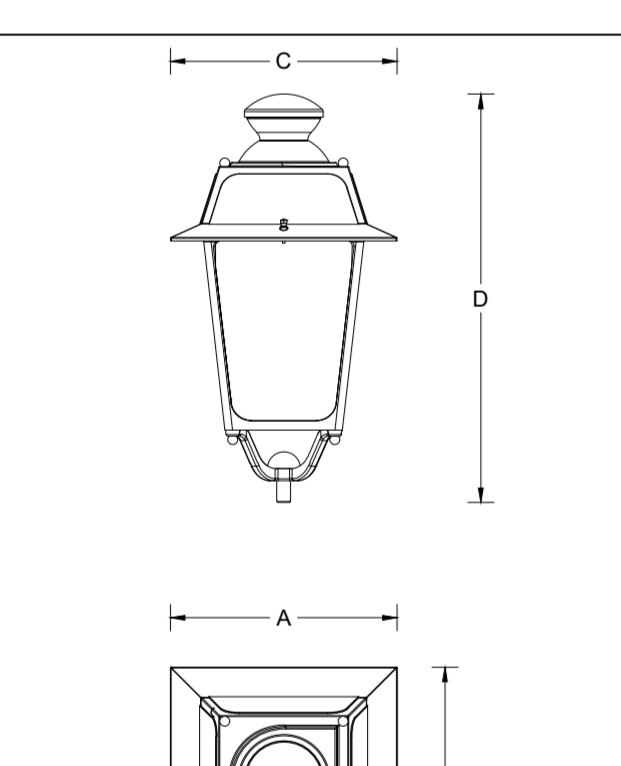


Foto VALENTINO

Simbolo

000000

CODICE QUADRO

CODICE PALO

Mod. Tipo "OMNistar" ditta Schröder

CARATTERISTICHE TECNICHE

Temperatura di colore 4.000K
CRI > 70
Classif. fotometrica IES n.a.
Classe di isolamento I e II
Grado di protezione IP66 - IK08
Montaggio braccio a testa palo Ø50-70mm
Resistenza alle sovratensioni Cariche Elettriche Fino a 10kV
Alimentazione 220-240Vac
Frequenza 50-60Hz
Norme di riferimento IEC 60598-2-3, EN 61547, EN 55015, EN 61000-3-2, EN 61000-3-3, EN 61000-4-2, 11

Dimensioni "A" 100mm
Dimensioni "B" 100mm
Dimensioni "C" 100mm

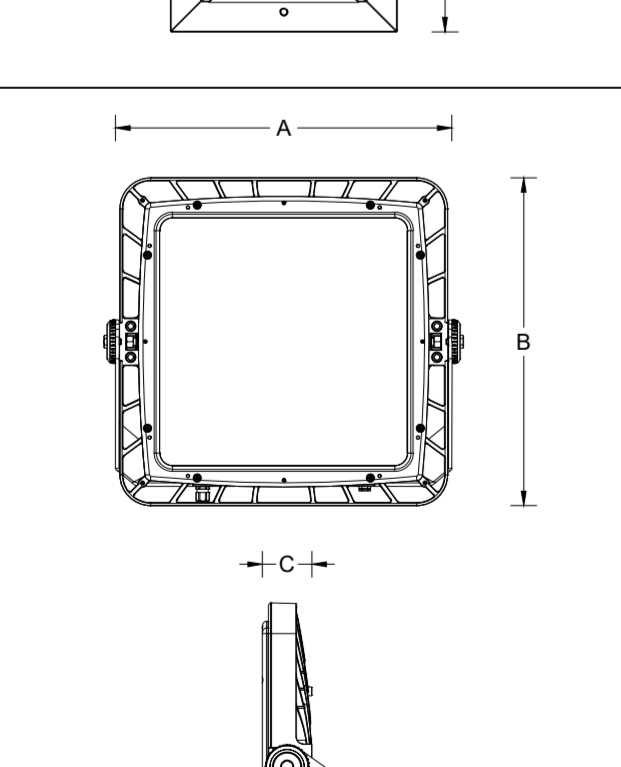


Foto OMNistar

Simbolo

000000

CODICE QUADRO

CODICE PALO

Mod. Tipo "NEOS 1-2-3" ditta Schröder

CARATTERISTICHE TECNICHE

Temperatura di colore 4.000K
CRI > 70
Classif. fotometrica IES n.a.
Classe di isolamento I e II
Grado di protezione IP66 - IK08
Montaggio braccio a testa palo Ø50-70mm
Resistenza alle sovratensioni Cariche Elettriche Fino a 10kV
Alimentazione 220-240Vac
Frequenza 50-60Hz
Norme di riferimento IEC 60598-2-3, EN 61547, EN 55015, EN 61000-3-2, EN 61000-3-3, EN 61000-4-2, 11

Dimensioni "A" 100-200mm
Dimensioni "B" 100-200mm
Dimensioni "C" 100-200mm
Dimensioni "D" 100-200mm

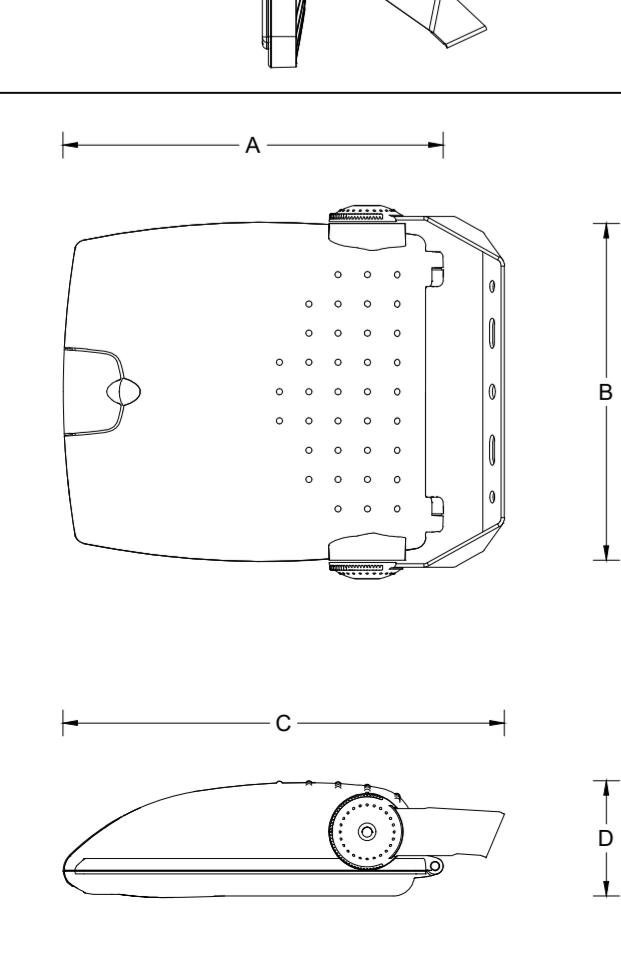


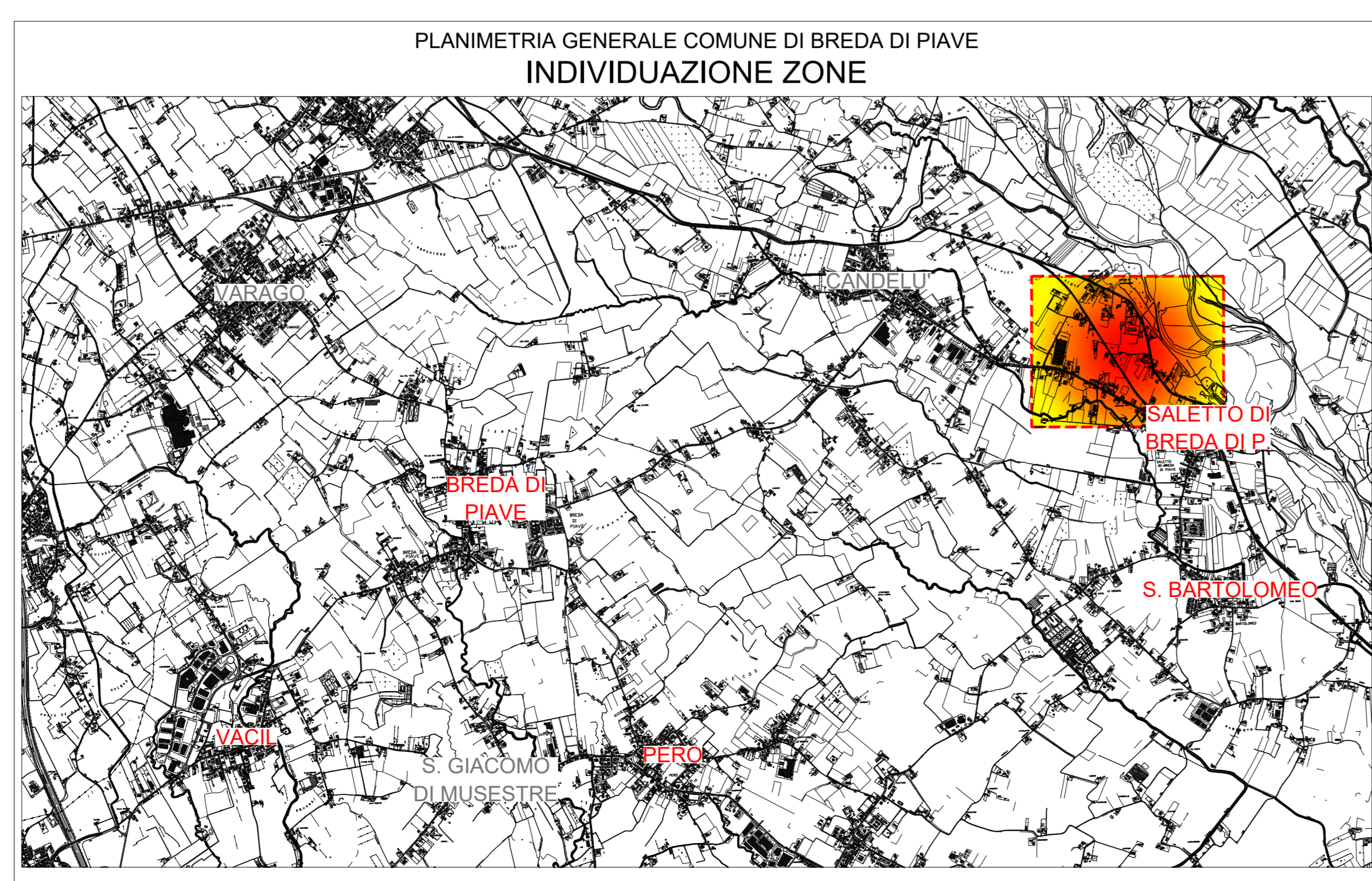
Foto NEOS 1-2-3

Simbolo

000000

CODICE QUADRO

CODICE PALO



PERTINENZA QUADRI ELETTRICI

VIE SERVITE		VIE SERVITE	
SIMBOLO	VA CASSETTELOVANTI	SIMBOLO	VA GAZIA VA ARANE PALE
Q53		Q55	VA GAZIA VA ARANE PALE
			VA GAZIA VA ARANE PALE
SIMBOLO	VA DE CADON VA DUCOTTI	SIMBOLO	VA GAZIA VA ARANE PALE
Q54		Q56	VA GAZIA VA ARANE PALE
			VA GAZIA VA ARANE PALE

CORPI ILLUMINANTI ESISTENTI

Corpo Illuminante non oggetto del presente progetto.

SIMBOLO

0000

CODICE CORPO ILL.

PROVINCIA DI TREVISO

COMUNE DI BREDI DI PIAVE (TV)

FINANZA DI PROGETTO

PROGETTO DI RIVALUTAZIONE ENERGETICA DELLA RETE DI ILLUMINAZIONE PUBBLICA

(C.F.I.) 6979466C-4F (C.U.P.) I43X1600570007

IL RESPONSABILE TECNICO EUROGROUP s.p.a. per via F.lli Rossini	L'ESPERTO IN GESTIONE ENERGIA Professione Disciplinata ai sensi L. 42013 Via. Matteo Ricci	L'ESPERTO IN GESTIONE ENERGIA Professione Disciplinata ai sensi L. 42013 Via. Matteo Ricci
E.S.Co. CERTIFICATA Al Sede della Norme UNI CEI 11352:2014	RESPONSABILE UNICO DEL PROCEDIMENTO	
EUROGROUP Electrical Synergies VIA TREVISO, 66 - 31057 SILEA (TV) tel. 0422 / 4647		Arch. Laura Smith Tel. 0422/600193 lsmith@comunebreda.it
ELABORATO		TAV.
PLANIMETRIA DELLA ZONA DI INTERVENTO: SALETTO < QUADRI ELETTRICI DI PERTINENZA: Q53 / Q54 / Q55 / Q56 >		DE-07
PROGETTO DI FATIBILITA'	AS BUILT	PROGETTO ESECUTIVO
DOCUMENTO ESEGUITO	SCALA	DATA
EN.FPR.	1:2000	Febbraio 2023
AGG. DATA	MOTIVO	
1		2
		3