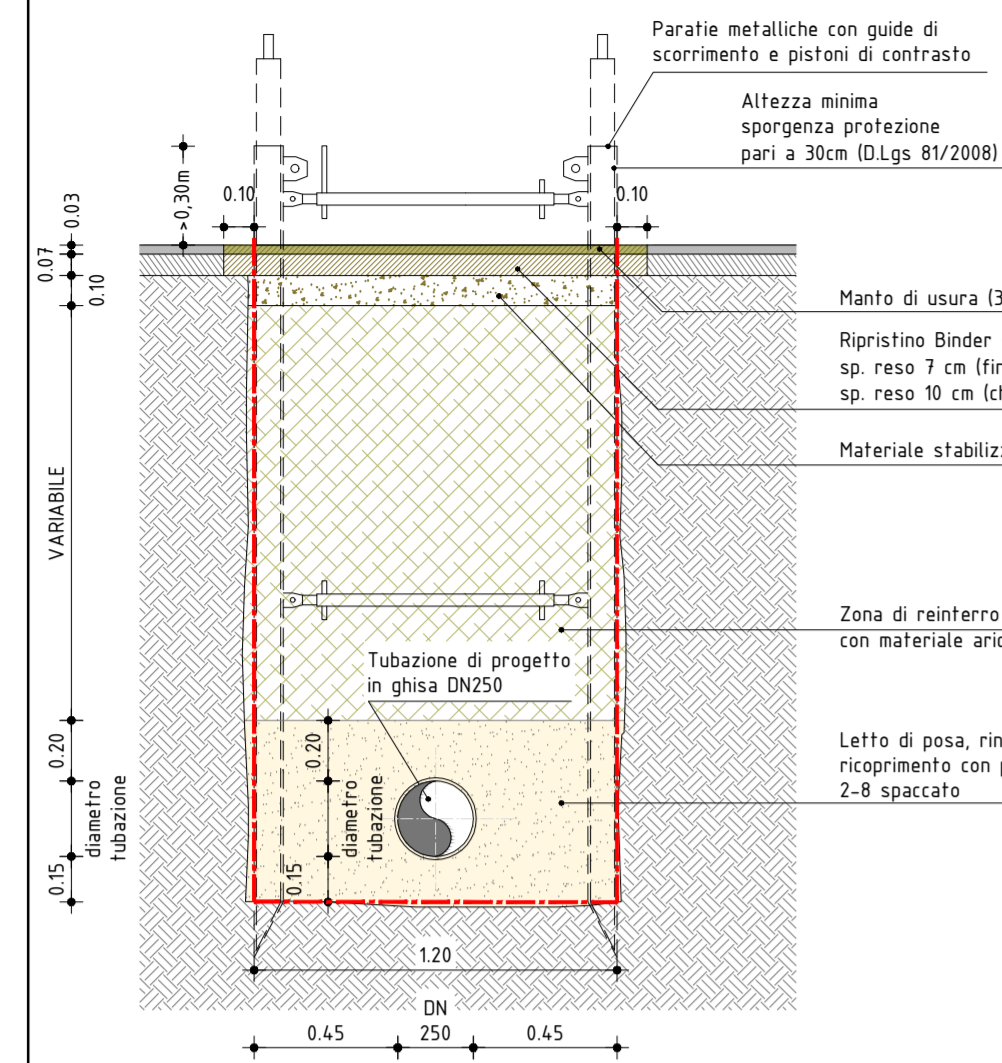


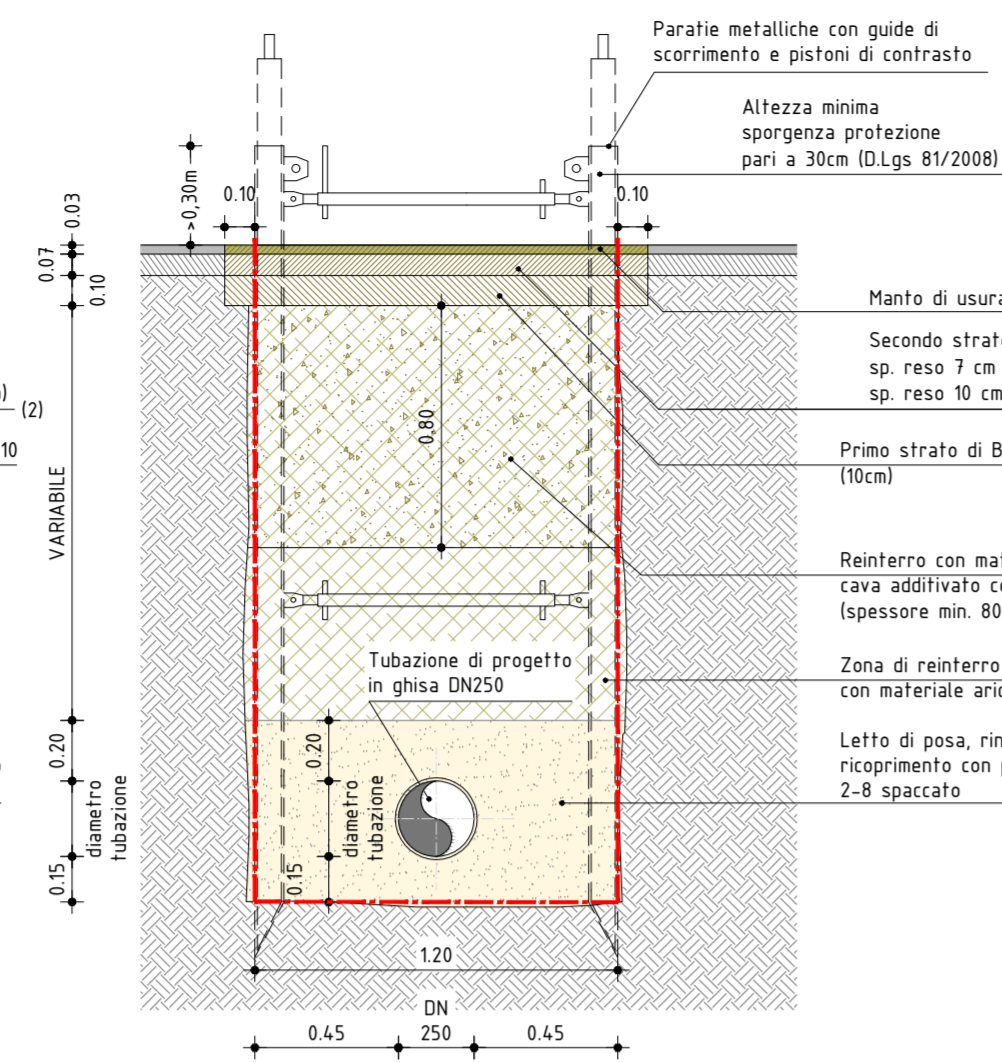
SEZIONI DI SCAVO SU STRADA COMUNALE PER CONDOTTE A GRAVITA'



(1) Riempimento da effettuarsi con materiale scavato se approvato dalla D.L. o con materiale arido di cava  
 Binder di ripristino da stendere e livellare alla quota (2) del manto d'usura esistente. Nel caso di asfaltatura con rispetto della quota attuale verrà fresato lo stesso spessore fresato sul tappeto di usura attuale.

SEZIONE DI SCAVO E RINTERRO CONSIDERATA AI FINI CONTABILI

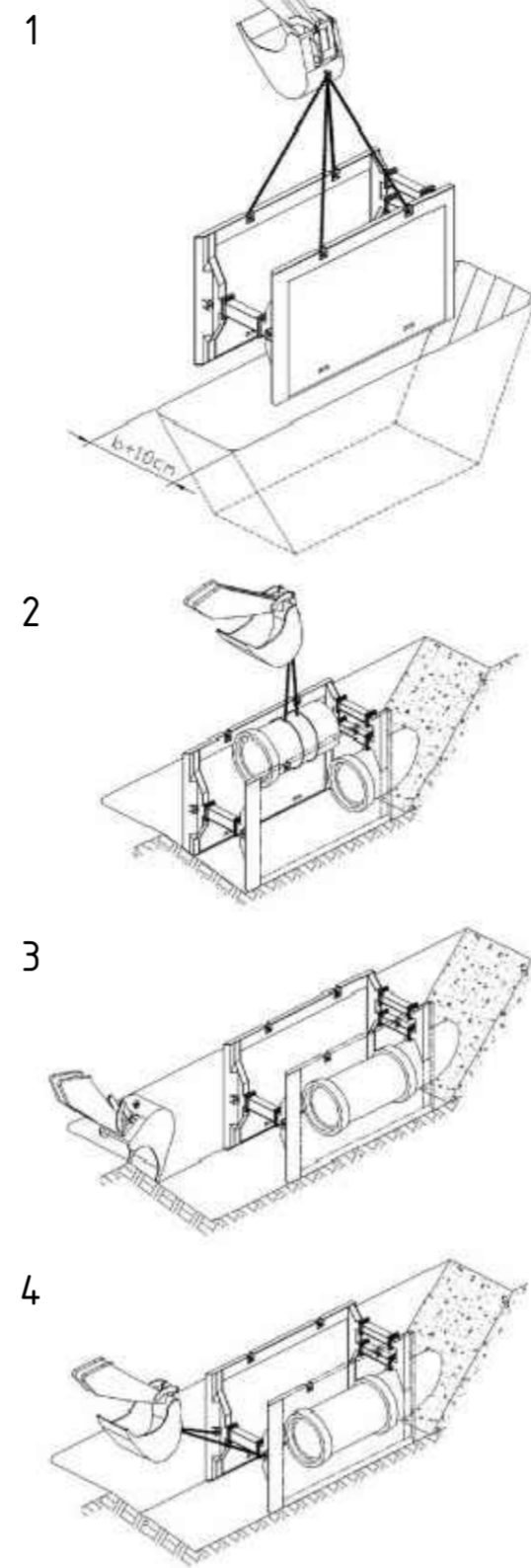
SEZIONI DI SCAVO SU STRADA PROVINCIALE PER CONDOTTE A GRAVITA'



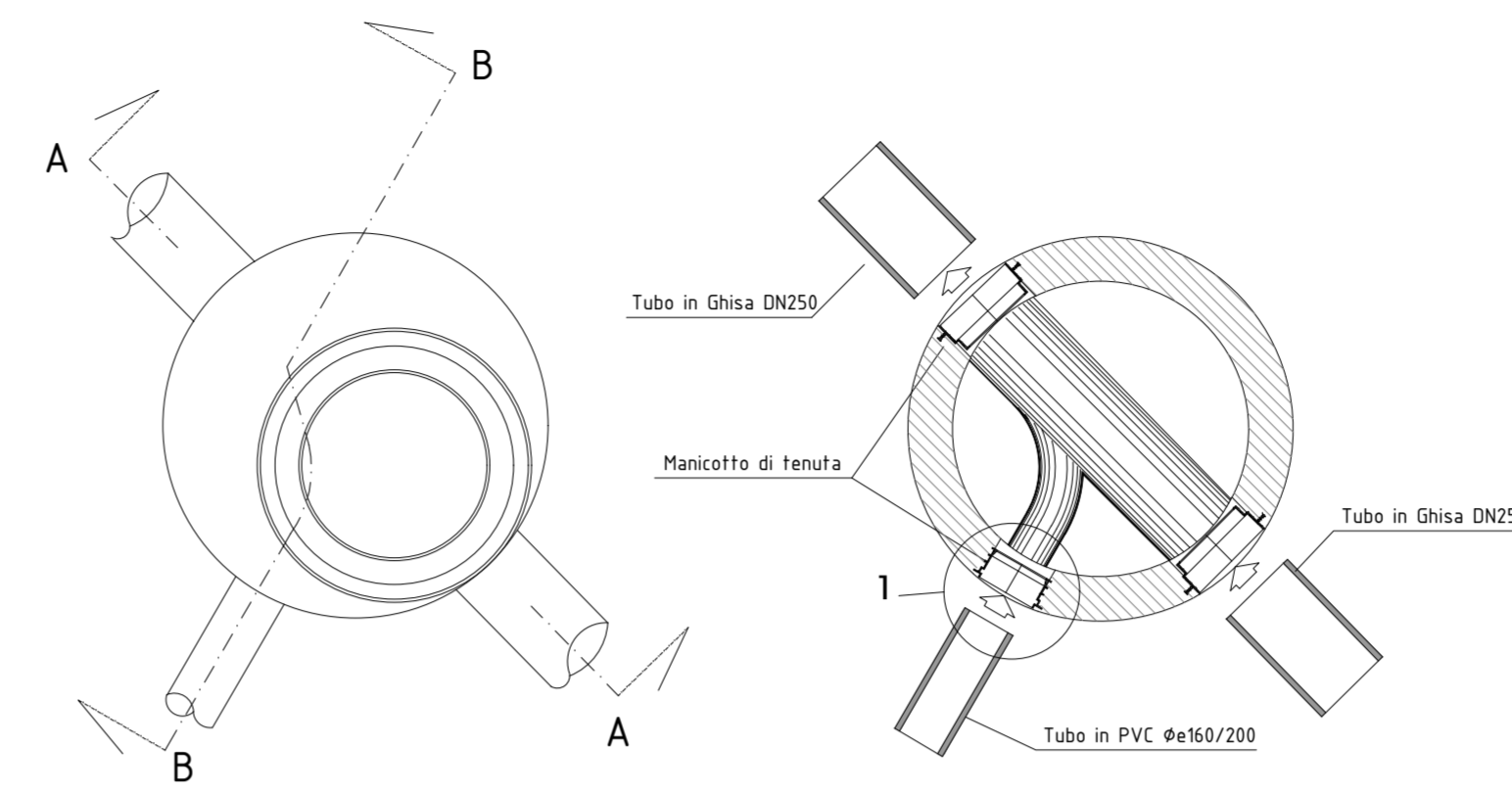
(1) Riempimento da effettuarsi con materiale scavato se approvato dalla D.L. o con materiale arido di cava  
 Binder di ripristino da stendere e livellare alla quota (2) del manto d'usura esistente. Nel caso di asfaltatura con rispetto della quota attuale verrà fresato lo stesso spessore fresato sul tappeto di usura attuale.

SEZIONE DI SCAVO E RINTERRO CONSIDERATA AI FINI CONTABILI

SCHEMA UTILIZZO BOX A TRAINO

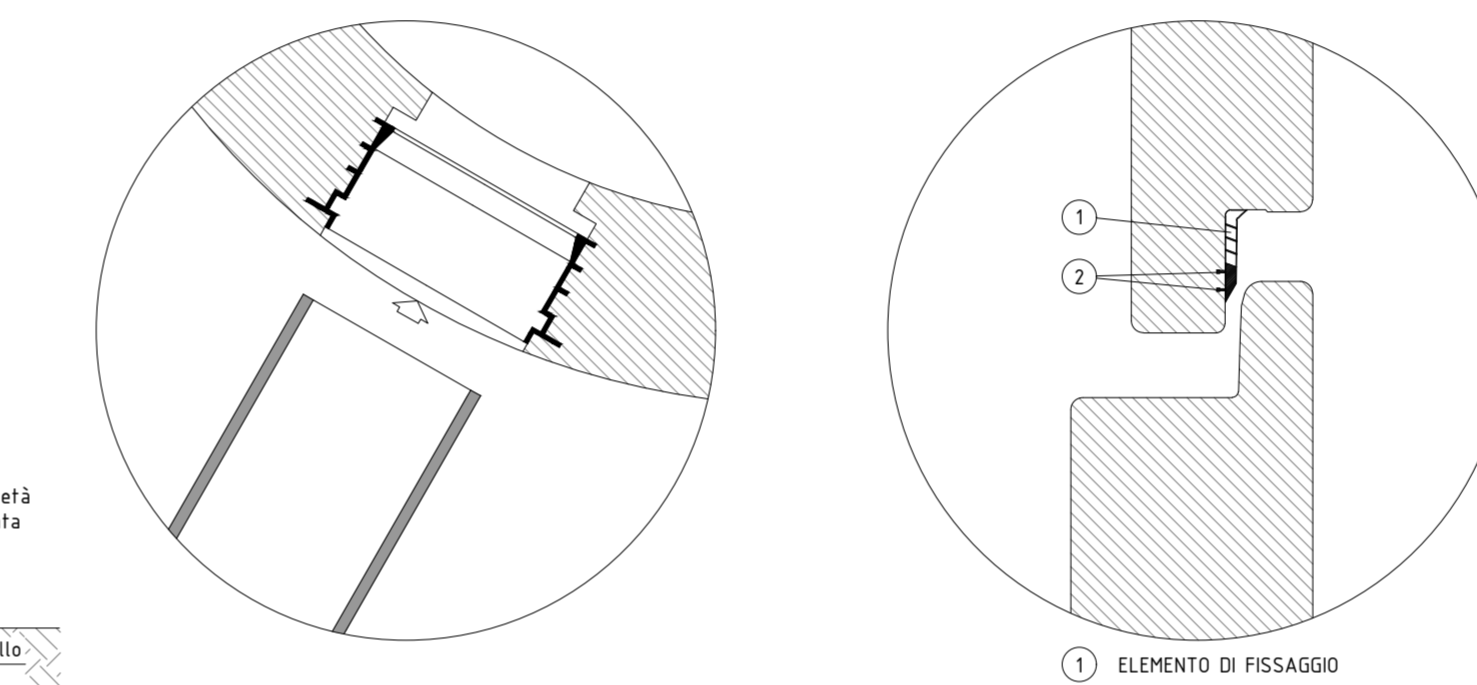


POZZETTO D'ISPEZIONE MONOLITICO Ø 800 PER TUBAZIONI DI Ø MAX mm 500 CON IMMISSIONI DA VARIE ANGOLAZIONI E RIVESTIMENTO INTERNO IN RESINA EPOSSIDICA

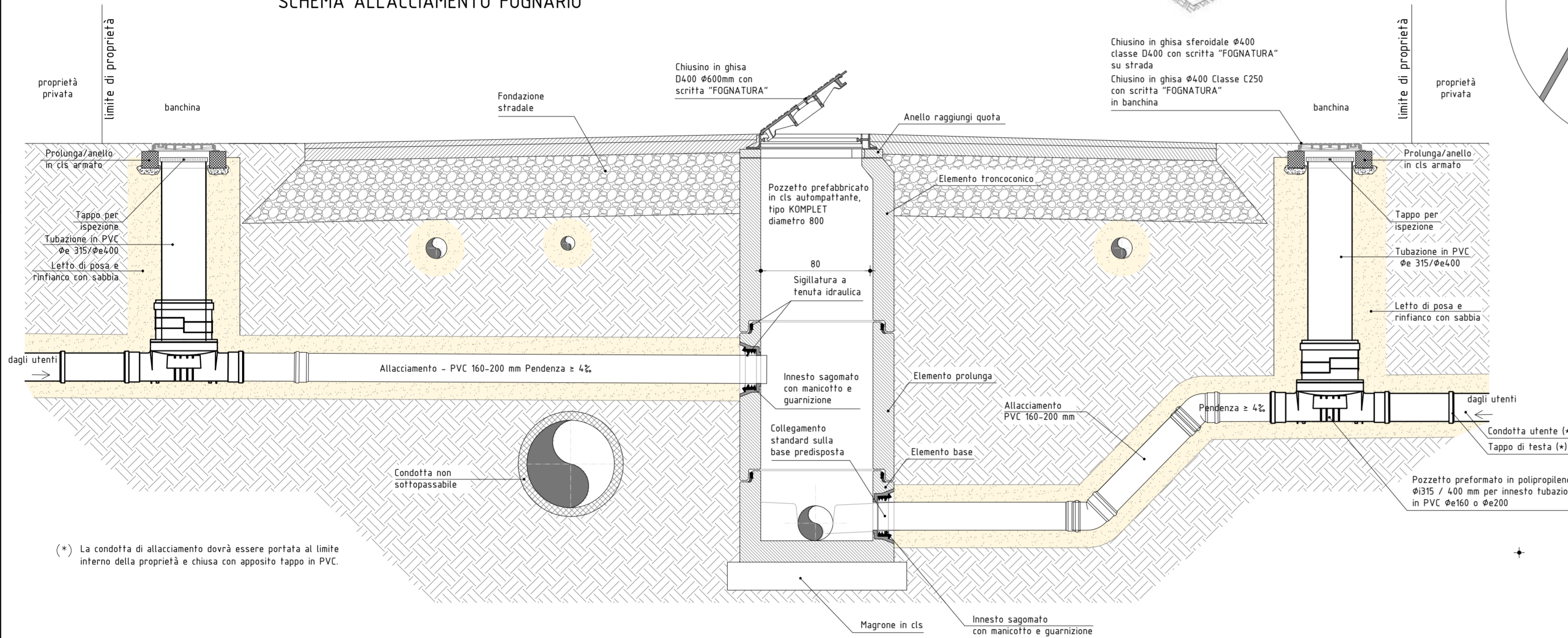


PARTICOLARE 1  
 PARTICOLARE INNESTO IN PVC Ø 160/200 mm CON MANICOTTO IN GOMMA PIENA CON MESCOLA A NORMA DIN 4060.

PARTICOLARE 2  
 PARTICOLARE GIUNZIONE CON GUARNIZIONE INCORPORATA

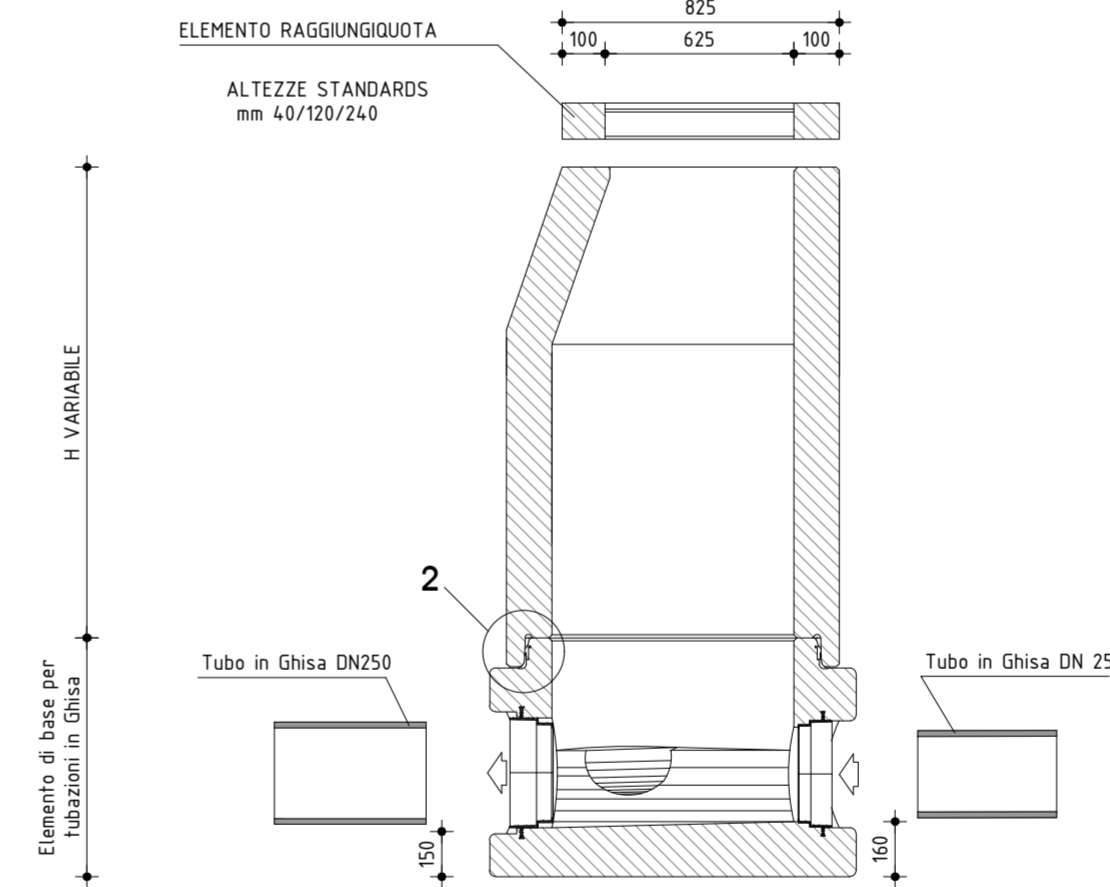


SCHEMA ALLACCIAMENTO FOGNARIO

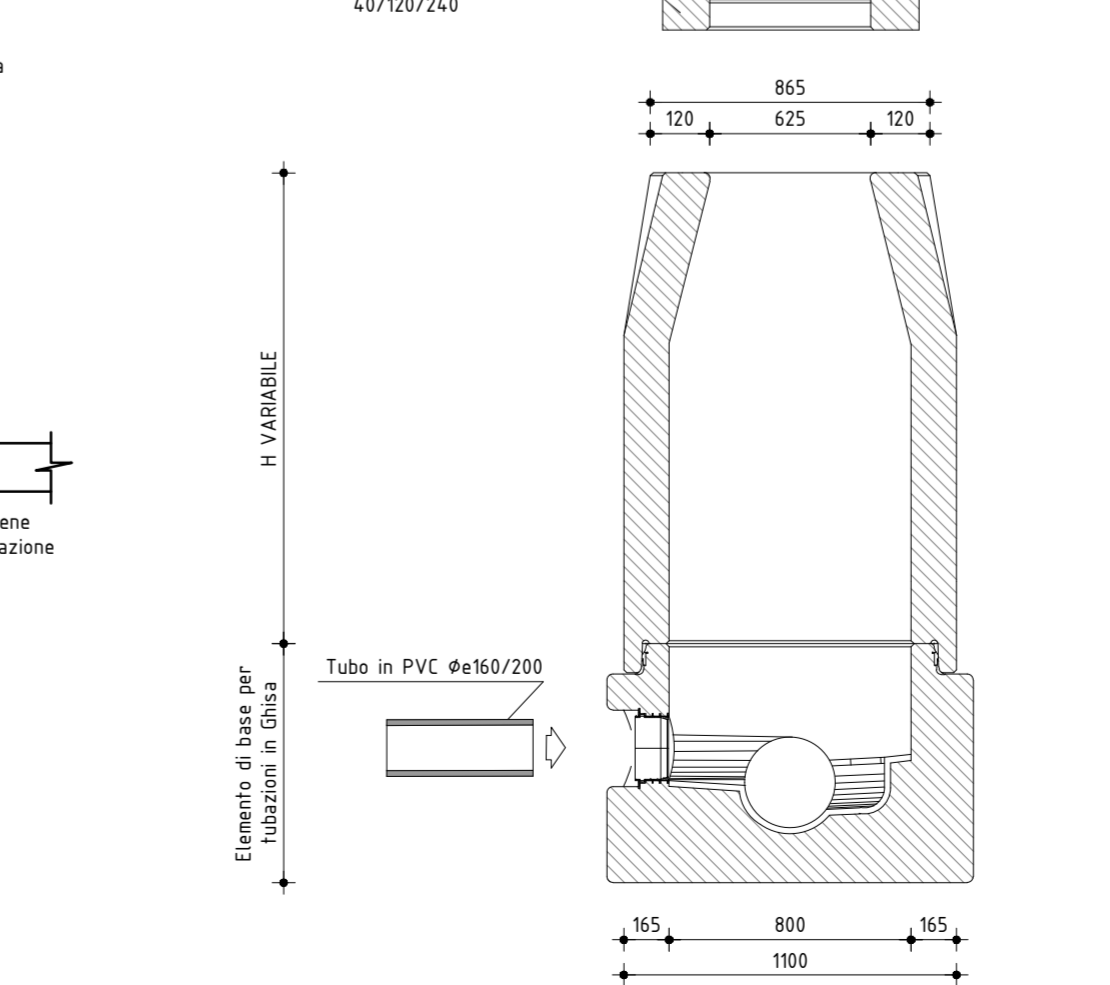


(\*) La condotta di allacciamento dovrà essere portata al limite interno della proprietà e chiusa con apposito tappo in PVC.

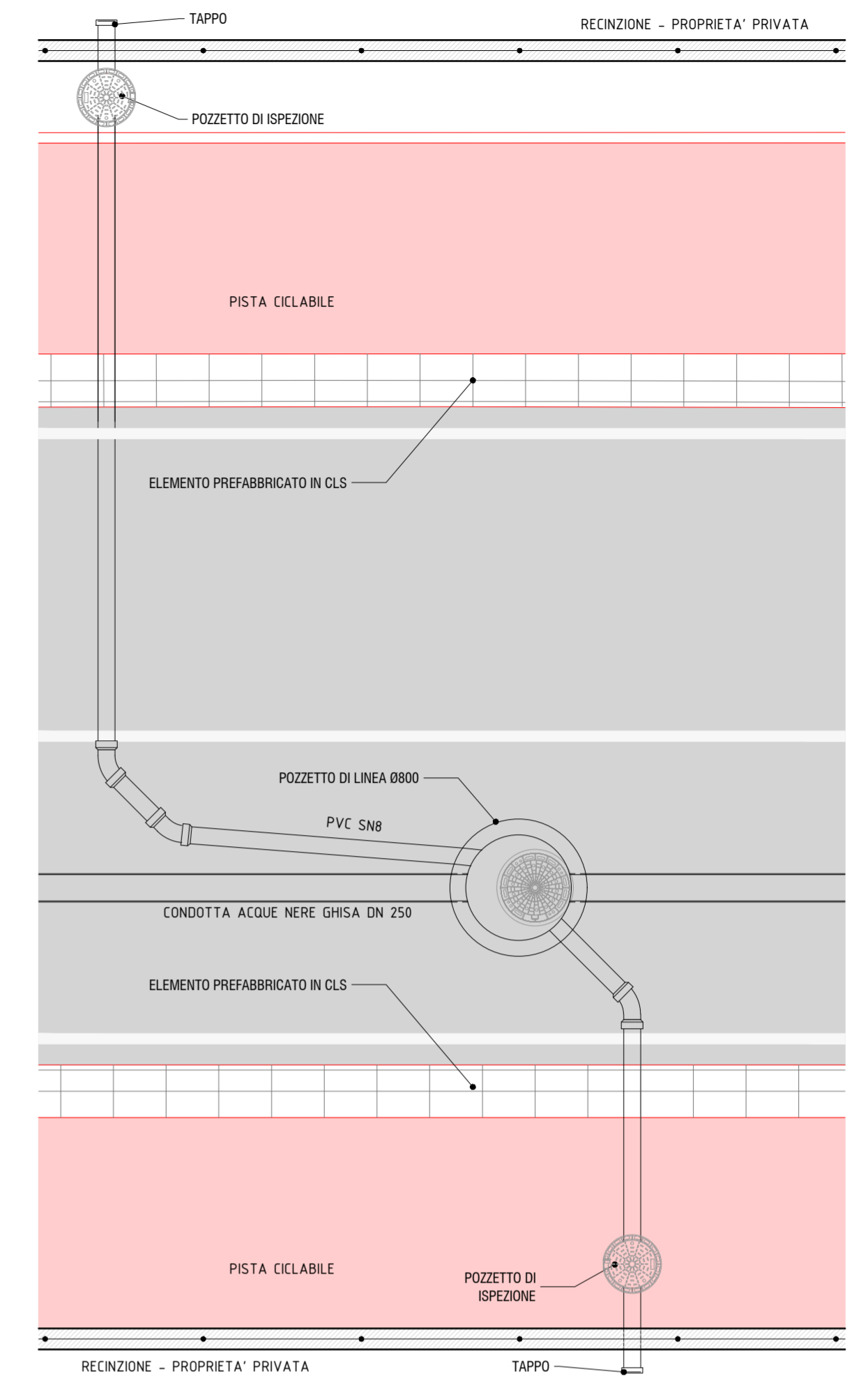
SEZIONE A



SEZIONE B

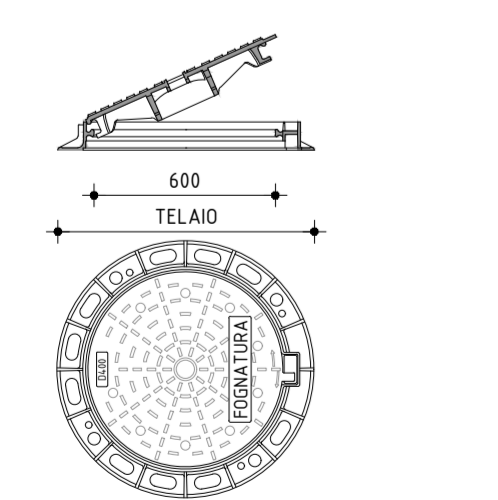


SCHEMA PLANIMETRICO DI ALLACCIO TIPO



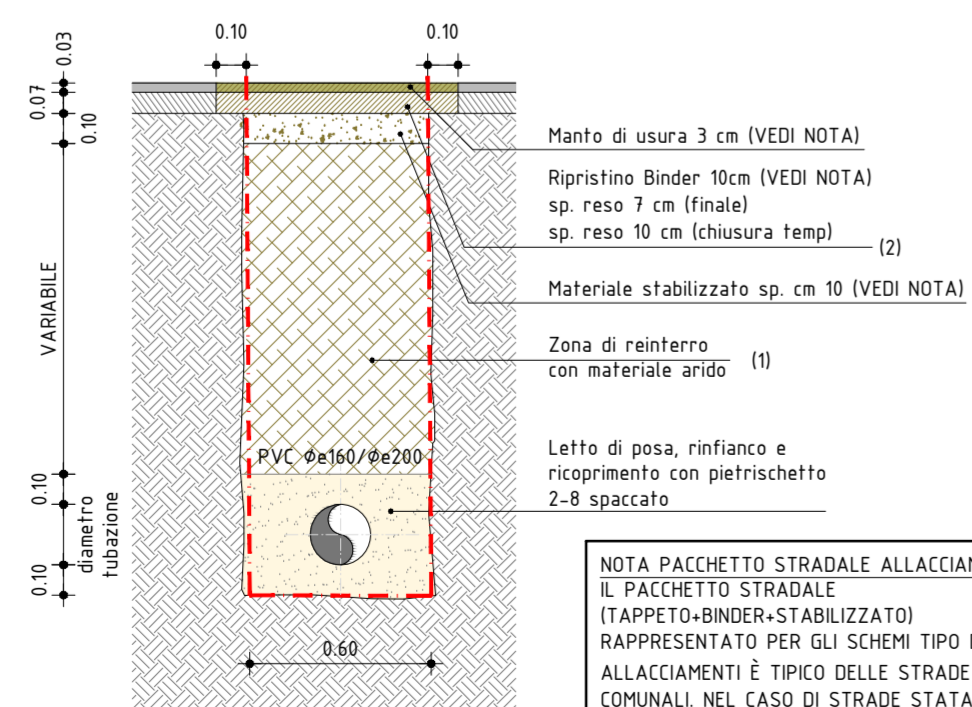
N.B. QUOTE E MISURE DA CONTROLLARE IN CANTIERE

CHIUSINI IN GHISA SFEROIDALE PER POZZETTI TIPO KOMPLET Classe D400



Descrizione indicativa	Cl. D400
Telaio mm	600
Altezza mm	100
Peso kg	87

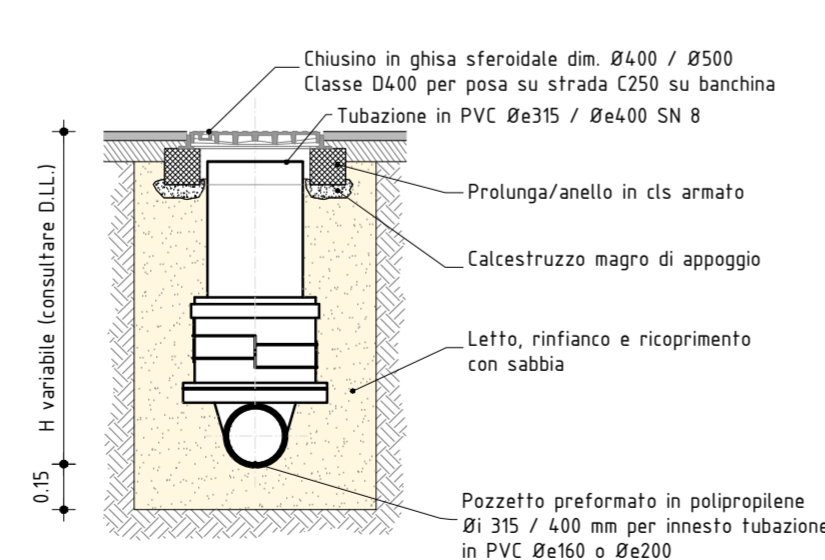
ALLACCIAMENTO FOGNARIO UTENZE PRIVATE SEZIONE TIPO DI SCAVO E RINTERRO



(1) Riempimento da effettuarsi con materiale scavato se approvato dalla D.L. o con materiale arido di cava  
 Binder di ripristino da stendere e livellare alla quota (2) del manto d'usura esistente. Nel caso di asfaltatura con rispetto della quota attuale verrà fresato lo stesso spessore fresato sul tappeto di usura attuale.

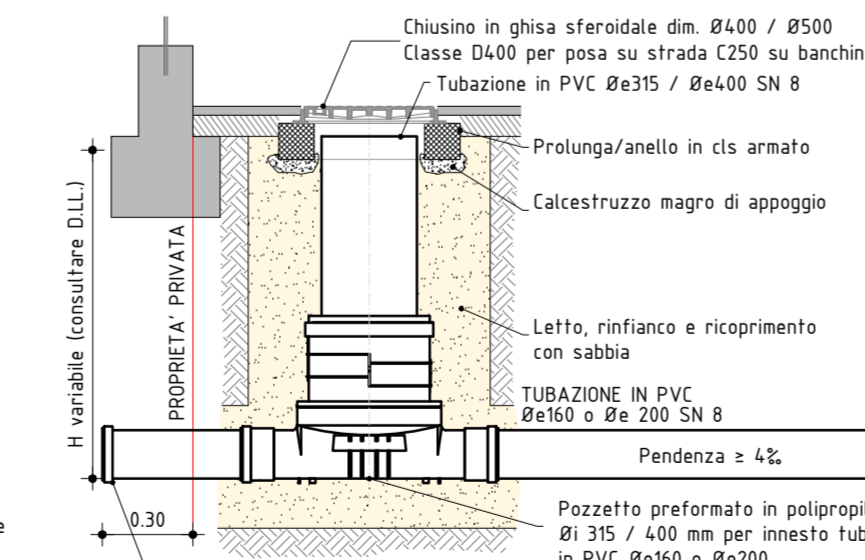
SEZIONE DI SCAVO E RINTERRO CONSIDERATA AI FINI CONTABILI

ALLACCIO FOGNARIO UTENZE PRIVATE POZZETTO DI ISPEZIONE / INTERFACCIA SEZIONE TIPO DI SCAVO E RINTERRO



NOTA PACCHETTO STRADALE ALLACCIAMENTI: IL PACCHETTO STRADALE (TAPPETO-BINDER-STABILIZZATO) RAPPRESENTATO PER GLI SCHEMI TIPO DEGLI ALLACCIAMENTI È TIPOICO DELLE STRADE COMUNALI NEL CASO DI STRADE STATALI, REGIONALI PROVINCIALI DEVE ESSERE RIPRODOTTO IL MEDESIAMO PACCHETTO PREVISTO DALLA SEZIONE TIPO DI POSA DELLA CONDOTTA DI LINEA.

ALLACCIO FOGNARIO UTENZE PRIVATE POZZETTO DI ISPEZIONE / INTERFACCIA SEZIONE TIPO DI SCAVO E RINTERRO



Chiusino in ghisa sferoidale CLASSE D400 su strada  
 Chiusino in ghisa CLASSE C250 su banchina

COMUNE DI BREDA DI PIAVE  
 PROVINCIA DI TREVISO  
 REGIONE VENETO

REALIZZAZIONE NUOVA CONDOTTA DI FOGNATURA NERA LUNGO  
 VIA MOLINETTO IN LOC. SALETTO IN COMUNE DI BREDA DI PIAVE (TV)  
 CODICE COMMESSA IF2200200

**PROGETTO DEFINITIVO - ESECUTIVO**

**2.13 Particolari costruttivi e manufatti tipo**

RTP:	Capogruppo:	REVISIONI	DATA	OGGETTO	REDATTO DA	VERIFICATO DA
Capogruppo: <b>PARCIANELLO &amp; PARTNERS engineering s.r.l.</b> via G. Matteotti 30/d, 32016 ALPAGO (BL) www.studioparcianello.com Mandante: <b>TRUANT &amp; ASSOCIATI SNC</b> Via Cornioni 9 33097 SPLIMBERGO (PN) Mandante: <b>TRUANT MASSIMO</b> Via Bischoetto 5 33095 SAN GIORGIO DELLA RICHA DA (PN)	Il Progettista: Dott. Ing. Pierino Truant PIERINO TRUANT n. 243 Sez. A Civile e ambientale Dall'Informazione	Il Progettista: Dott. Ing. Massimo Truant MASSIMO TRUANT n. 1497 Sez. A Civile e ambientale Dall'Informazione	Il Capogruppo: Arch. Lio Parcianello CRONIS LEGGI ARCHITETTI PIANIFICAZIONE PAESAGGIO E CONSERVAZIONE DELLA PROVINCIA DI BELLUNO	4		
				3		
				2		
				1		
				0	Feb. 2022	EMMISSIONE

Il Progettista:  
 Dott. Ing. Massimo Truant  
 MASSIMO TRUANT  
 n. 1497 Sez. A  
 Civile e ambientale  
 Dall'Informazione

Il Capogruppo:  
 Arch. Lio Parcianello  
 CRONIS LEGGI ARCHITETTI  
 PIANIFICAZIONE PAESAGGIO E CONSERVAZIONE  
 DELLA PROVINCIA DI BELLUNO

Il Responsabile del procedimento:  
 Arch. LIO PARCIANELLO  
 Sezione A/c 262

Il Committente:  
 ATS Alto Trevigiano Servizi

Breda di Piave.

Questo elaborato è di proprietà del RTP. Qualsiasi riproduzione o divulgazione anche parziale deve essere espressamente autorizzata.  
 via G. Matteotti, 30/d 32016 Alpago (Belluno) tel. 0437 45100 fax 0437 1940800 Email: tecnico@studioparcianello.com