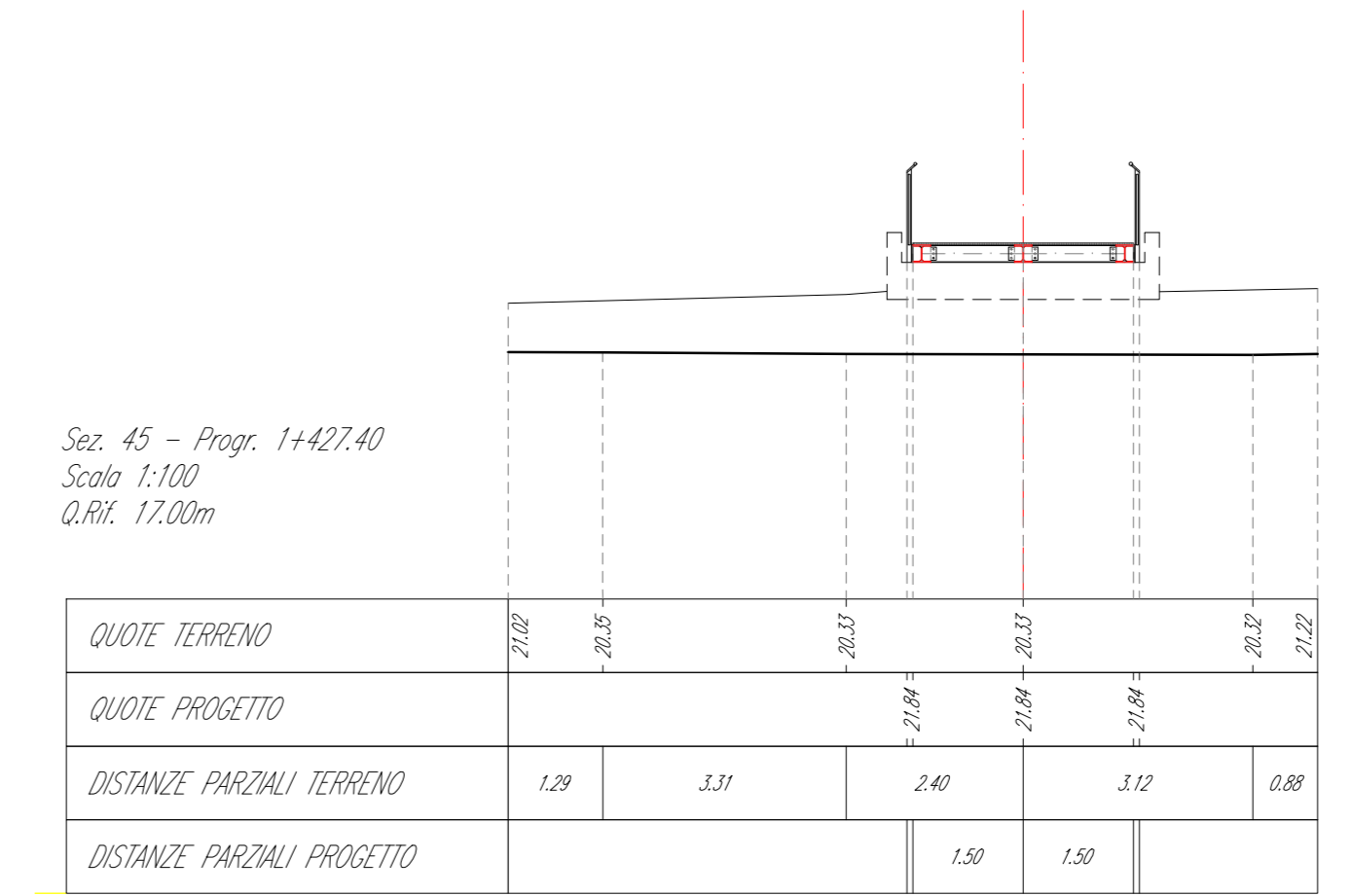
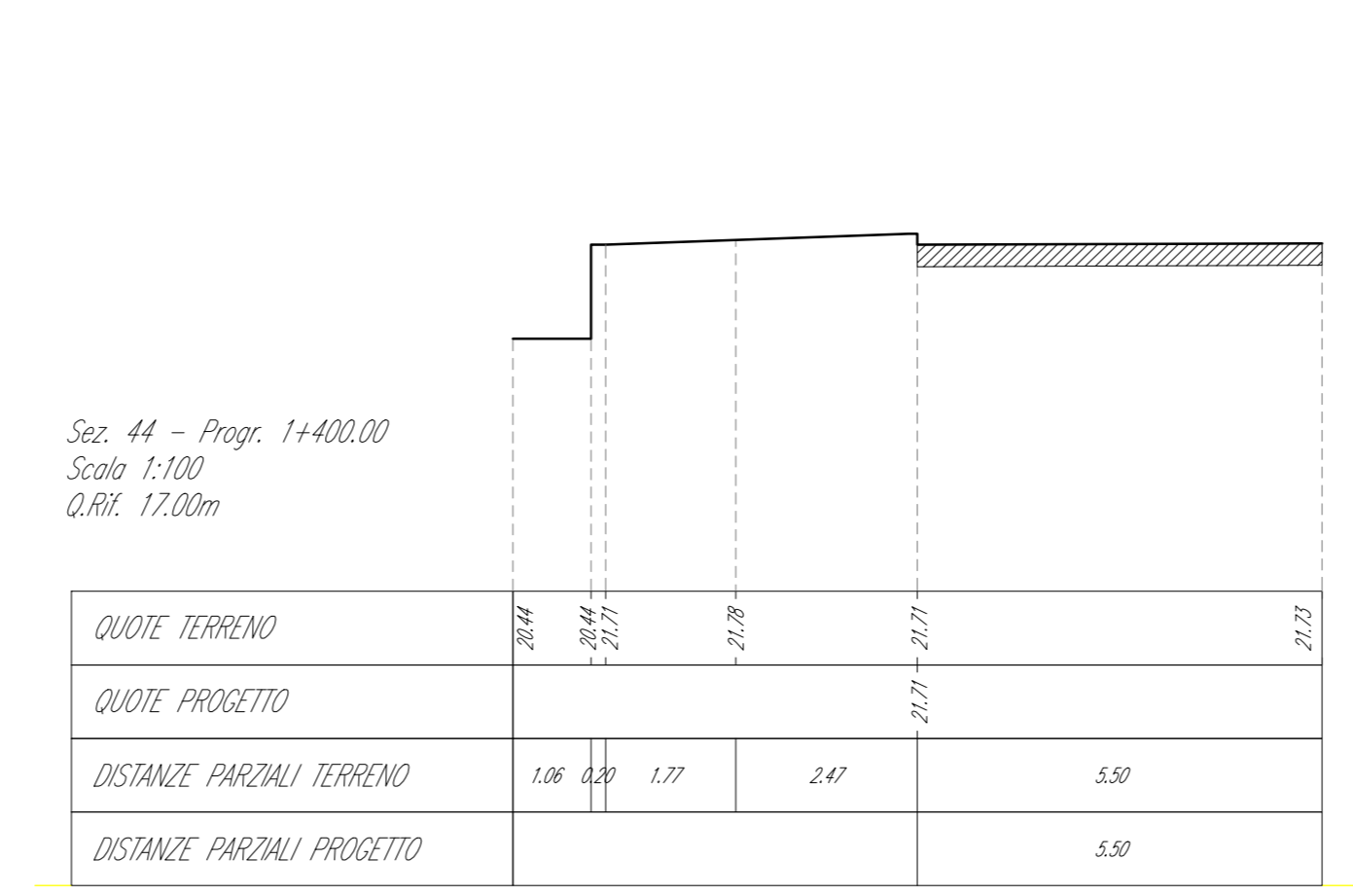
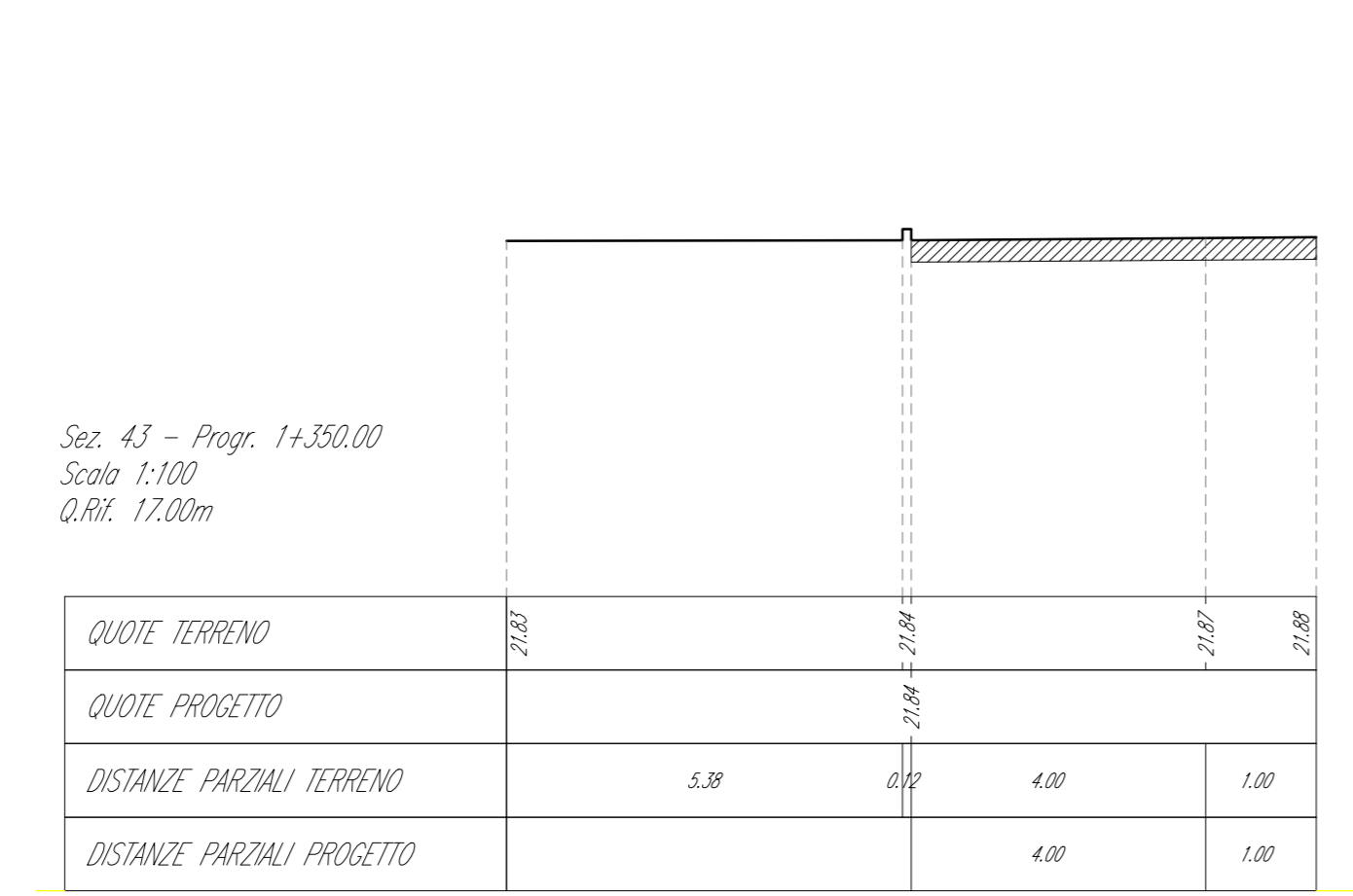
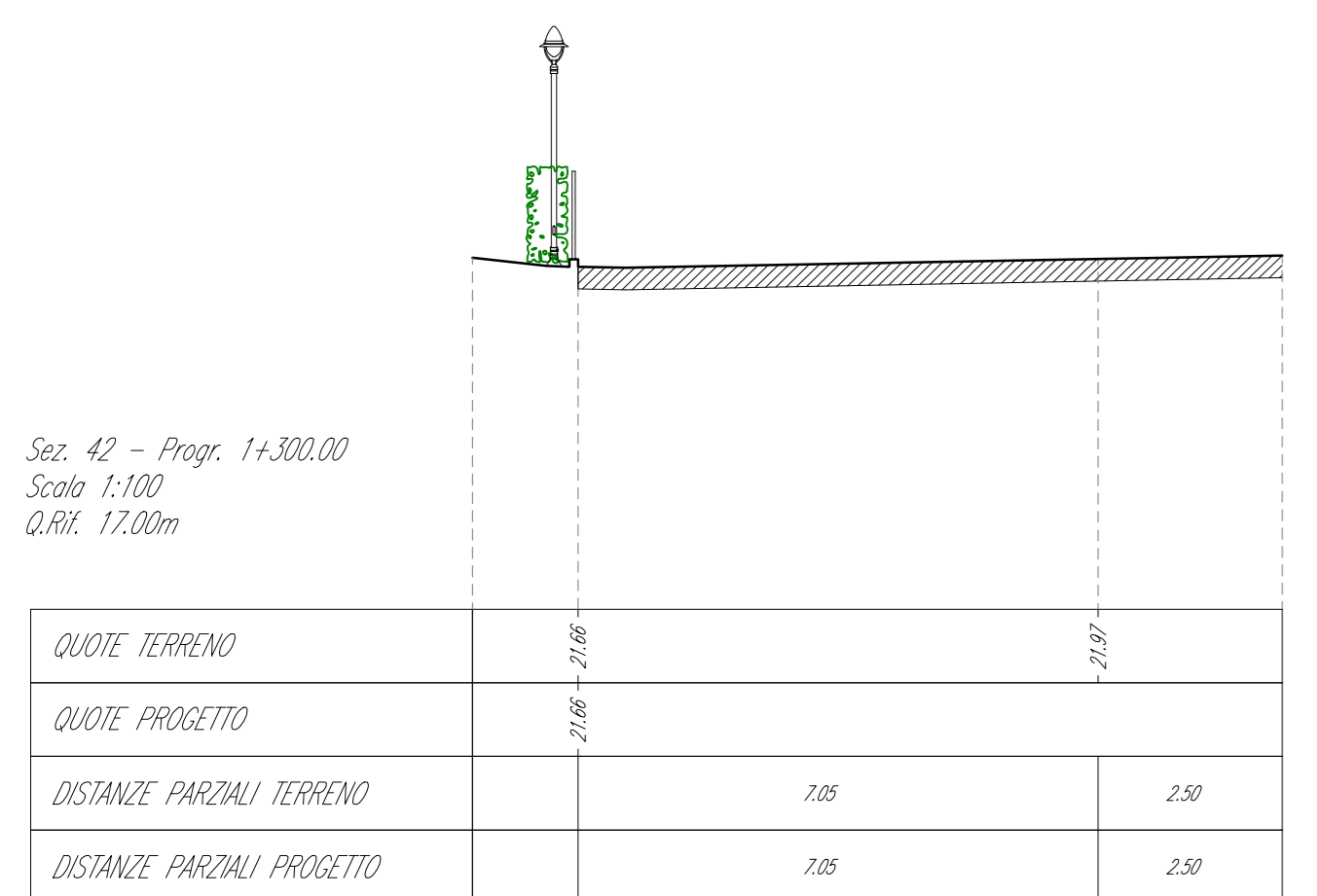
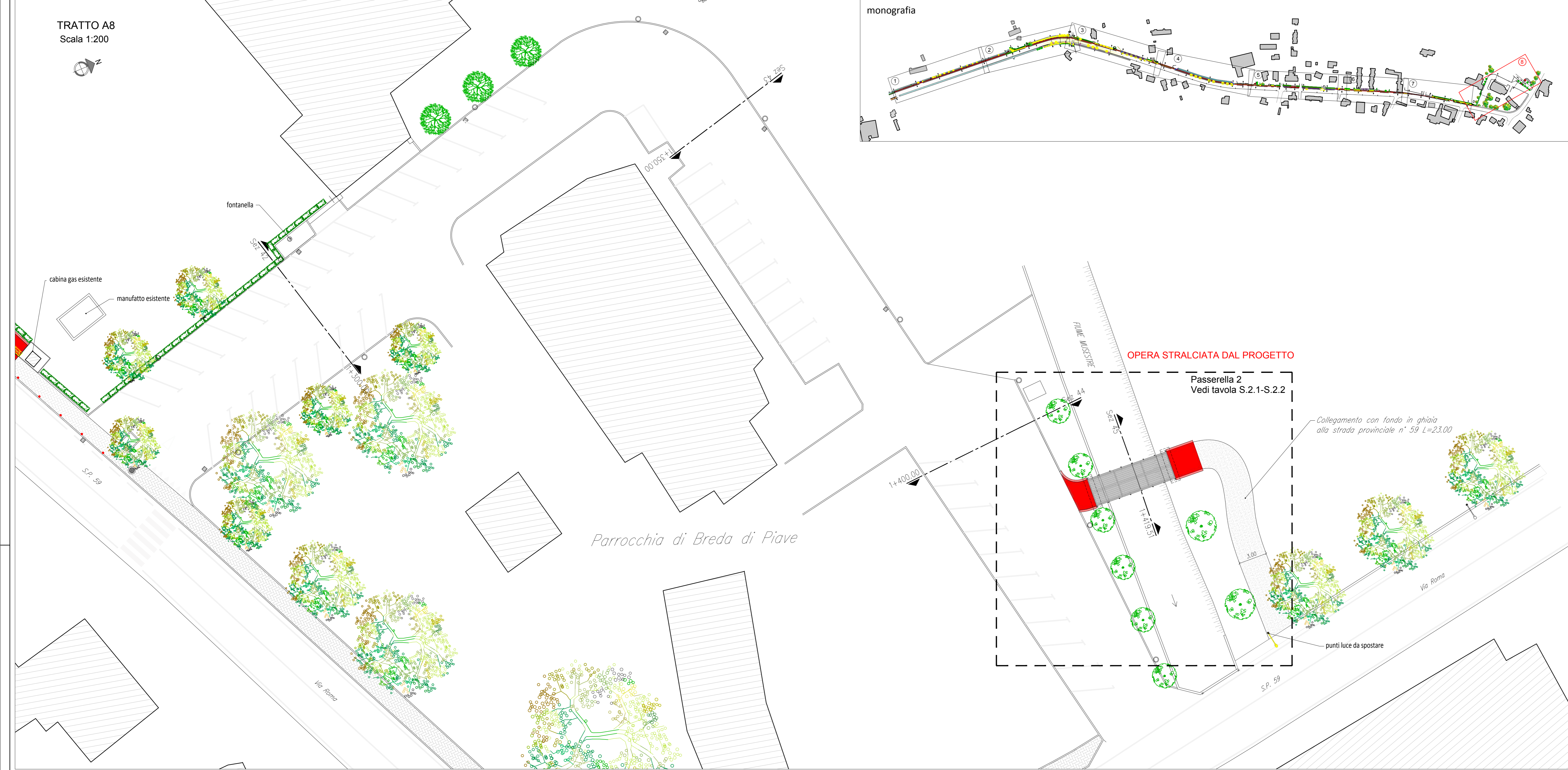
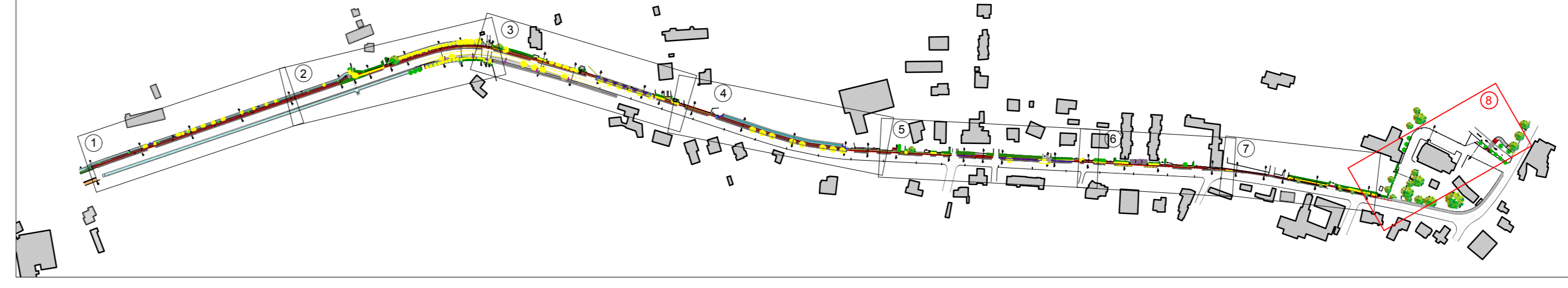


TRATTO A8
Scala 1:200



monografia



COMUNE di BREDA DI PIAVE
PROVINCIA di TREVISO
REGIONE VENETO

PROGETTO DEFINITIVO - ESECUTIVO

2° Stralcio Piano comunale della Mobilità Dolce
Tratti A / D
CIG 7932362832 CUP H42C19000260008

3.1.8 Progetto - Planimetria e sezioni
Tratto A.8 - Breda - Via Cal di Breda

Dati Archiviati:	File:	Disegnato:	Modificato:	Livello Progetto:	Elaborato n.:	Realizzato:	Verificato:
2021-00019		dic. 2021		definitivo-esecutivo			RdR

RTP:	Gruppo:	Tecnico:	data:	File:	Firma:
	PARCIANELLO & PARTNERS engineering s.r.l. via G. Matteotti 30/a, 32016 ALPAGO (BL) www.dstudioparcianello.com	Il Responsabile Progetto: Visto: L'Amm. Unico Verificato: il Direttore Tecnico			Arch. Lio Parcianello Arch. Lio Parcianello Arch. Renato Da Re

Il Progettista:	Il Progettista:	Team di progetto:
Arch. Lio Parcianello ORDINE DEGLI ARCHITETTI PROFESSIONISTI INGEGNERI E GEOMETRI DELLA PROVINCIA DI TREVISO LIO PARCIANELLO Sezione A/a 262		Arch. Renato Da Re Arch. Gianluca Parcianello Parcianello Eco Sommazzi Romano Sergio Fedesco Casa Simon

Il Committente: Comune di Breda di Piave

Visto: Il Responsabile del procedimento:
Arch. Laura Smith

Visto:

Breda di Piave, 15 dicembre 2021; rev1 marzo 2022; rev2 settembre 2022

Questo elaborato è di proprietà dello studio Parcianello & Partners engineering s.r.l. Qualsiasi riproduzione anche parziale deve essere espressamente autorizzata - via G. Matteotti, 30/a - 32016 Alpage (Belluno) | tel. 0437 46100 fax 0437 1949080 Email: tecnico@studioparcianello.com